

Факультет міжнародних відносин  
Національного авіаційного університету

СЛУЖБОВА ЗАПИСКА  
«23» 05 2022 р. № 15/104

Проректору з навчальної роботи  
А. В. Полухіну

Про коригування освітньо-професійних програм  
«Журналістика» та «Реклама і зв'язки з громадськістю»  
першого (бакалаврського) рівня вищої освіти  
за спеціальністю 061 «Журналістика»  
та навчальних планів на її основі

За результатами процедури щорічного перегляду освітньо-професійних програм «Журналістика» та «Реклама і зв'язки з громадськістю» першого (бакалаврського) рівня вищої освіти за спеціальністю 061 «Журналістика» галузі знань 06 «Журналістика» кафедра журналістики, а також кафедра реклами і зв'язків з громадськістю разом із зовнішніми стейкхолдерами й студентською спільнотою провели обговорення рекомендацій щодо їхнього покращення. За результатами обговорення та консультацій ухвалено рішення клопотати перед ректором НАУ про внесення відповідних змін до освітньо-професійних програм та навчальних планів на їх основі.

У зв'язку з вищевикладеним просимо Вас дозволити внести наступні зміни до опису ОПП «Журналістика» та ОПП «Реклама і зв'язки з громадськістю», затверджених протоколом Вченої ради університету №5 від 19.05.2021 р. та відповідних навчальних планів (Додатки 1, 2).

Гарант ОПП «Журналістика»,  
завідувач кафедри журналістики

В. М. Васильченко

Гарант ОПП «Реклама і зв'язки з громадськістю»,  
завідувач кафедри реклами і зв'язків  
з громадськістю

А. А. Іващук

Здобувач вищої освіти

Б. Ю. Патлатенко

Здобувач вищої освіти

К. А. Щербицька

Зовнішній стейкхолдер:  
Головний редактор  
Всеукраїнської газети та інтернет-видання  
«Український інтерес»

В. І. Мурачов

Зовнішній стейкхолдер:  
Начальник Управління організаційної роботи,  
зв'язків з громадськістю та  
засобами масової інформації  
Пенсійного фонду України

Г. П. Щець

Декан ФМВ

Ю. О. Волошин

Зміни в описі ОПП «Журналістика»  
першого (бакалаврського) рівня вищої освіти (ID СДЕБО 6988)  
за спеціальністю 061 «Журналістика» галузі знань 06 «Журналістика»,  
навчальних планах на її основі

1. У частині «Обов'язкові компоненти ОПП» пункту 2.1. «Перелік освітніх компонентів ОПП» опису ОПП, навчальних планах на її основі: №НБ-17-061-1/21, №НБ-17-061-1з/21:

1.1. ОК19: замість навчальної дисципліни «Теорія і практика перекладу другої іноземної мови» ввести навчальну дисципліну «Медіакомунікації в умовах воєнних дій» (обсяг освітнього компоненту у кредитах ЄКТС – 3,5, форма підсумкового контролю – екзамен, семестр, в якому реалізується освітній компонент – 5, обсяг роботи студентів: лекції – 17 годин, практичні заняття – 34 години, самостійна робота – 54 години).

1.2. ОК23: замість навчальної дисципліни «Практикум перекладу другої іноземної мови» ввести навчальну дисципліну «Логіка» (обсяг освітнього компоненту у кредитах ЄКТС – 3,5, форма підсумкового контролю – диференційований залік, семестр, в якому реалізується освітній компонент – 6, обсяг роботи студентів: лекції – 17 годин, практичні заняття – 34 години, самостійна робота – 54 години).

2. Пункт 2.1. «Перелік освітніх компонентів ОПП» опису ОПП викласти у новій редакції:

### 2.1. Перелік освітніх компонентів ОПП

Код н/д	Компоненти освітньо-професійної програми (навчальні дисципліни, курсові проекти (роботи), практики, кваліфікаційна робота)	Кількість кредитів	Форма підсумкового контролю	Семестр	
				денна	заочна
1	2	3	4	5	
<b>Обов'язкові компоненти</b>					
ОК 1	Історія української державності та культури	3,0	Екзамен	1	2
ОК 2	Ділова українська мова	3,0	Екзамен	2	3
ОК 3	Філософія	3,5	Екзамен	4	5
ОК 4	Фахова іноземна мова	30,5	Диф. залік	2,4,6,8	2,4,6,8
			Екзамен	1,3,5,7	3,5,7,9
ОК 5	Фізичне виховання та самовдосконалення	3,0	Диф. залік	2	3
ОК 6	Вступ до спеціальності	4,5	Екзамен	1	2
ОК 7	Аудіовиробництво	4,5	Диф. залік	1	2

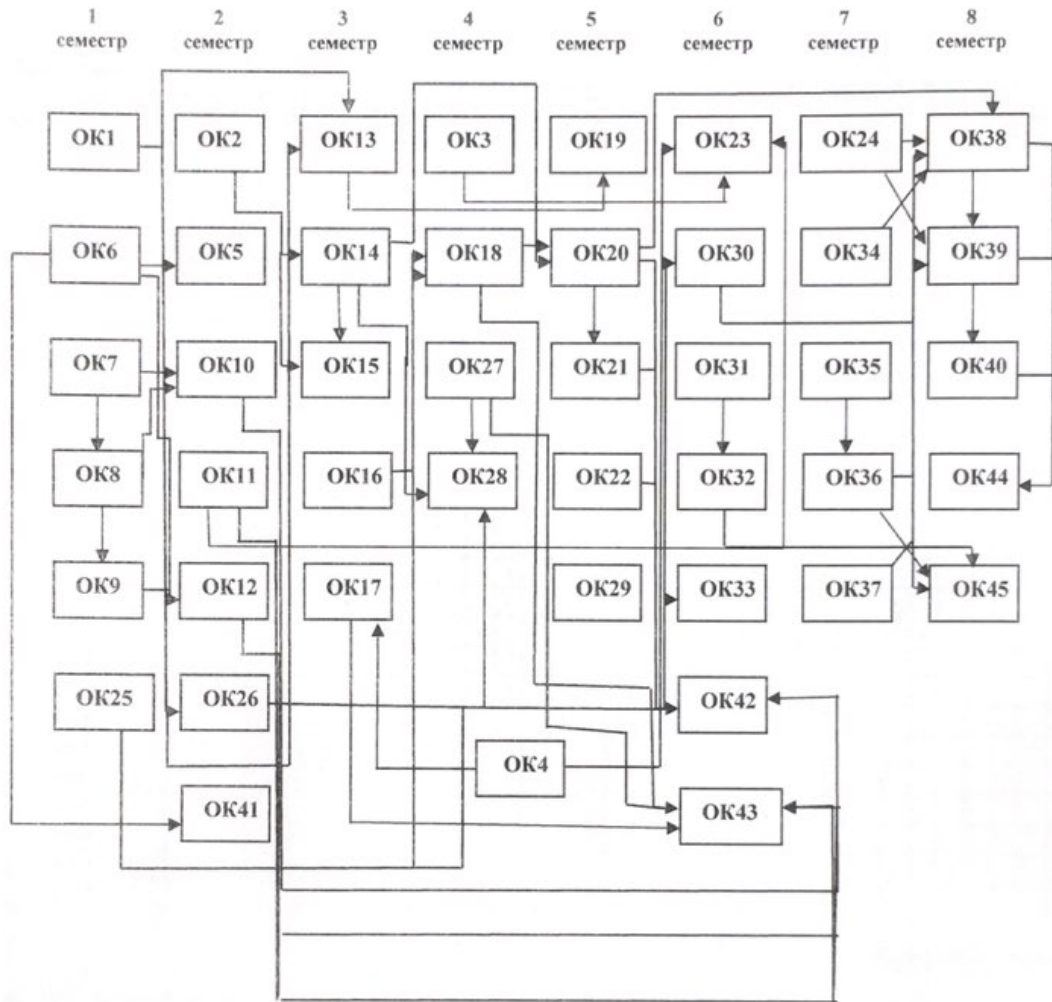
ОК 8	Постановка голосу	4,5		1
			Диф. залік	2
ОК 9	Медіаекономіка	4,5		1
			Екзамен	2
ОК 10	Відеовиробництво	3,5		2
			Диф. залік	3
ОК 11	Медіапсихологія	3,5		2
			Диф. залік	3
ОК 12	Основи наукових досліджень	3,5		2
			Диф. залік	3
ОК 13	Політологія	3,5		3
			Екзамен	4
ОК 14	Українська мова (за професійним спрямуванням)	3,0		3
			Екзамен	4
ОК 15	Українська мова (за професійним спрямуванням) <i>Курсова робота</i>	1,0	Захист курсової роботи	4
ОК 16	Спічрайтинг	3,5		3
			Екзамен	4
ОК 17	Друга іноземна мова	8,0		3
			Диф. залік	4-5
ОК 18	Плагіат і академічна доброчесність	4,5		4
			Диф. залік	5
ОК 19	Медіакомунікації в умовах воєнних дій	3,5		5
			Екзамен	6
ОК 20	Копірайтинг	3,5		5
			Диф. залік	6
ОК 21	Медіамистецтво	3,0		5
			Екзамен	6
ОК 22	Медіамистецтво <i>Курсова робота</i>	1,0	Захист курсової роботи	6
ОК 23	Логіка	3,5		6
			Диф. залік	7
ОК 24	Комунікативістика	3,5		7
			Диф. залік	8
ОК 25	Фотожурналістика	4,5		1
			Диф. залік	2
ОК 26	Історія журналістики	6,0		2
			Екзамен	3
ОК 27	Правозахисна журналістика	2,0		4
			Екзамен	5
ОК 28	Правозахисна журналістика <i>Курсова робота</i>	1,0	Захист курсової роботи	5
ОК 29	Стилістика української мови	3,5		5
			Екзамен	6
ОК 30	Інтернет-журналістика	4,5		6
			Екзамен	7
ОК 31	Дизайн періодичних видань	3,0		6
			Екзамен	7
ОК 32	Дизайн періодичних видань <i>Курсова робота</i>	1,0	Захист курсової роботи	7

ОК 33	Еристика	3,5			6
			Диф. залік	6	7
ОК 34	Історія світової літератури	3,5			7
			Екзамен	7	8
ОК 35	Методика роботи прес-секретаря	3,0			7
			Екзамен	7	8
ОК 36	Методика роботи прес-секретаря <i>Курсова робота</i>	1,0	Захист курсової роботи	7	8
ОК 37	Медіапродюсування				7
		3,5	Екзамен	7	8
ОК 38	Літературно-художня критика в засобах масової інформації	4,0			8
			Екзамен	8	9
ОК 39	Літературно-художня критика в засобах масової інформації <i>Курсова робота</i>	1,0	Захист курсової роботи	8	9
ОК 40	Нові медіа	4,0			8
			Диф. залік	8	9
ОК 41	Навчальна практика «Вступ до журналістики»	3,0	Захист звіту	2	3
ОК 42	Творча практика	3,0	Захист звіту	4	5
ОК 43	Виробнича практика	3,0	Захист звіту	6	7
ОК 44	Переддипломна практика	3,0	Захист звіту	8	9
ОК 45	Кваліфікаційна робота	6,0	Захист кваліфікаційної роботи	8	9
<b>Загальний обсяг обов'язкових компонентів:</b>		180,0			
<b>Вибіркові компоненти*</b>					
ВК 1	Дисципліна 1	4,0	Диф. залік		
ВК 2	Дисципліна 2	4,0	Диф. залік		
..	...	...	...		
ВК 15	Дисципліна 15	4,0	Диф. залік		
<b>Загальний обсяг вибірових компонентів</b>		<b>60 кредитів ЄКТС</b>			
<b>Загальний обсяг освітньо-професійної програми</b>		<b>240 кредитів ЄКТС</b>			

\*Реалізація права здобувачів вищої освіти на вільний вибір навчальних дисциплін та створення індивідуальної освітньої траєкторії регламентується Законом України «Про вищу освіту» та внутрішніми нормативними актами НАУ. Вибіркові компоненти обираються здобувачами вищої освіти із каталогів рекомендованих та альтернативних вибірових дисциплін.

3. Структурно-логічну схему ОПП викласти у новій редакції:

### Структурно-логічна схема ОПП



БК 1    БК 2    БК 3    БК    БК    БК n









Зміни в описі ОПП «Реклама і зв'язки з громадськістю»  
першого (бакалаврського) рівня вищої освіти (ID ЄДЕБО 7047)  
за спеціальністю 061 «Журналістика» галузі знань 06 «Журналістика», навчальних  
планах на її основі

1. У частині «Обов'язкові компоненти ОПП» пункту 2.1. «Перелік освітніх компонентів ОПП» опису ОПП, навчальних планів на її основі: №НБ-17-061-2/21:

1.1. ОК19: замість навчальної дисципліни «Теорія і практика перекладу другої іноземної мови» ввести навчальну дисципліну «Медіакомунікації в умовах воєнних дій» (обсяг освітнього компоненту у кредитах ЄКТС – 3,5, форма підсумкового контролю – екзамен, семестр, в якому реалізується освітній компонент – 5, обсяг роботи студентів: лекції – 17 годин, практичні заняття – 34 години, самостійна робота – 54 години).

1.2. ОК23: замість навчальної дисципліни «Практикум перекладу другої іноземної мови» ввести навчальну дисципліну «Логіка» (обсяг освітнього компоненту у кредитах ЄКТС – 3,5, форма підсумкового контролю – диференційований залік, семестр, в якому реалізується освітній компонент – 6, обсяг роботи студентів: лекції – 17 годин, практичні заняття – 34 години, самостійна робота – 54 години).

2. Пункт 2.1. «Перелік освітніх компонентів ОПП» опису ОПП викласти у новій редакції:

### 2.1. Перелік освітніх компонентів ОПП

Код н/д	Компоненти освітньо-професійної програми (навчальні дисципліни, курсові проекти (роботи), практики, кваліфікаційна робота)	Кількість кредитів	Форма підсумкового контролю	Семестр
1	2	3	4	5
<b>Обов'язкові компоненти</b>				
ОК1.	Історія української державності та культури	3,0	Екзамен	1
ОК2.	Ділова українська мова	3,0	Екзамен	2
ОК3.	Філософія	3,5	Екзамен	4
ОК4	Фахова іноземна мова	30,5	Диф. залік/ Екзамен	2, 4, 6, 8, 1, 3, 5, 7
ОК5.	Фізичне виховання та самовдосконалення	3,0	Диф. залік	2
ОК6.	Вступ до спеціальності	4,5	Екзамен	1
ОК7.	Аудіовиробництво	4,5	Диф. залік	1
ОК8.	Постановка голосу	4,5	Диф. залік	1
ОК9.	Медіаекономіка	4,5	Екзамен	1
ОК10.	Відеовиробництво	3,5	Диф. залік	2
ОК11.	Медіапсихологія	3,5	Диф. залік	2
ОК12.	Основи наукових досліджень	3,5	Диф. залік	2
ОК13.	Політологія	3,5	Екзамен	3
ОК14.	Українська мова (за професійним	3,0	Екзамен	3

	спрямуванням)			
OK15.	Українська мова (за професійним спрямуванням) <i>Курсова робота</i>	1,0	Захист курсової роботи	3
OK16.	Спічрайтинг	3,5	Екзамен	3
OK17.	Друга іноземна мова	8,0	Диф. залік	3, 4
OK18.	Плагіат і академічна доброчесність	4,5	Диф. залік	4
OK19.	Медіакомунікації в умовах воєнних дій	3,5	Екзамен	5
OK20.	Медіамистецтво	3,0	Екзамен	5
OK21.	Медіамистецтво <i>Курсова робота</i>	1,0	Захист курсової роботи	5
OK22.	Копірайтинг	3,5	Диф. залік	5
OK23.	Логіка	3,5	Диф. залік	6
OK24.	Комунікативістика	3,5	Диф. залік	7
OK25.	Фотомистецтво	4,5	Диф. залік	1
OK26.	Інтегрований маркетинг	6,0	Екзамен	2
OK27.	Стратегічний маркетинг	2,0	Екзамен	4
OK28.	Стратегічний маркетинг <i>Курсова робота</i>	1,0	Захист курсової роботи	4
OK29.	Креативність в рекламі і PR	3,5	Екзамен	5
OK30.	Політичний піар	3,5	Екзамен	6
OK31.	Політичний піар <i>Курсова робота</i>	1,0	Захист курсової роботи	6
OK32.	Історія української літератури	4,0	Екзамен	6
OK33.	Іміджологія	3,5	Диф. залік	6
OK34.	Соціальна реклама	3,5	Екзамен	7
OK 35.	Медіауправління	3,5	Екзамен	7
OK 36.	Контент-маркетинг	3,0	Екзамен	7
OK37.	Контент-маркетинг <i>Курсова робота</i>	1,0	Захист курсової роботи	7
OK 38.	Захист інтелектуальної власності	4,0	Екзамен	8
OK39.	Захист інтелектуальної власності <i>Курсова робота</i>	1,0	Захист курсової роботи	8
OK 40.	Методика роботи прес-секретаря	4,0	Диф. залік	8
OK 41.	Навчальна практика «Вступ до журналістики»	3,0	Захист звіту	2
OK 42.	Творча практика	3,0	Захист звіту	4
OK 43.	Виробнича практика	3,0	Захист звіту	6
OK 44.	Переддипломна практика	3,0	Захист звіту	8
OK45.	Кваліфікаційна робота	6,0	Захист роботи	8
<b>Загальний обсяг обов'язкових компонент:</b>		<b>180 кредитів ЄКТС</b>		
<b>Вибіркові компоненти*</b>				
ВК 1	Дисципліна 1	4,0	Диф. залік	
ВК 2	Дисципліна 2	4,0	Диф. залік	
..	...	...	...	
ВК 15	Дисципліна 15	4,0	Диф. залік	

Загальний обсяг вибіркових компонент	60 кредитів ЄКТС
Загальний обсяг освітньо-професійної програми	240 кредитів ЄКТС

\*Реалізація права здобувачів вищої освіти на вільний вибір навчальних дисциплін та створення індивідуальної освітньої траєкторії регламентується Законом України «Про вищу освіту» та внутрішніми нормативними актами НАУ. Вибіркові компоненти обираються здобувачами вищої освіти із каталогів рекомендованих та альтернативних вибіркових дисциплін.

3. Структурно-логічну схему ОПП викласти у новій редакції:

### Структурно-логічна схема ОПП

